



تا ۳۰٪ خنکتر

از کولر آبی پوشالی در طول فصل

ویژگی‌ها

❄️ **خنکی بیشتر در طول فصل نسبت به کولر پوشالی**

خاصیت جذب آب بیشتر پد سلولزی نسبت به پوشال

ثبات راندمان خنکی بالا (۸۳٪) در طول فصل،

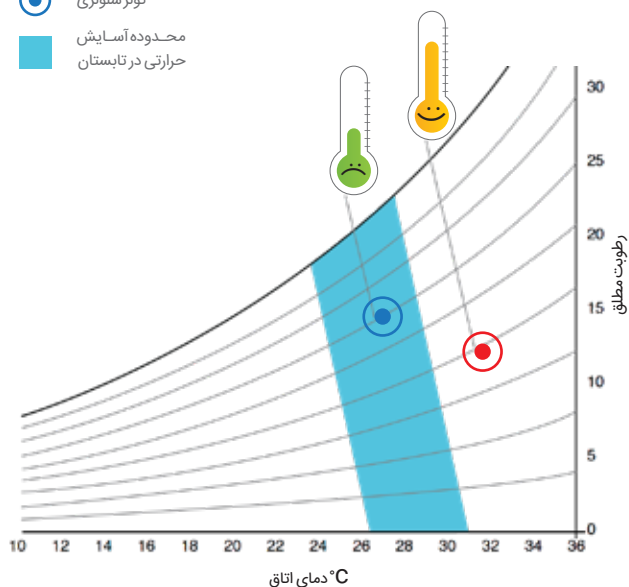
بدلیل استحکام پد سلولزی در مقایسه با پوشال

استحکام و ایستایی پد سلولزی در مقایسه با پوشال هنگام کارکرد از عوامل تاثیرگذار

در راندمان خنکی است. (گزارش فنی بانک جهانی ویرایش ۱۹۹۹)

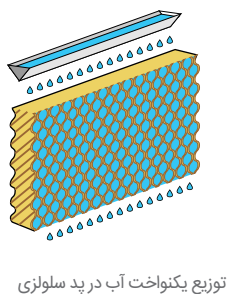
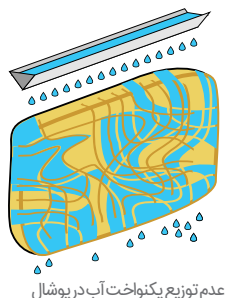
عملکرد موثرتر جهت دستیابی به محدوده آسایش

- 🔴 کولر پوشالی
- 🔵 کولر سلولزی
- محدوده آسایش
حرارتی در تابستان



شهر	شرایط هوا در تابستان		دمای هوای اتاق با کولر پوشالی °C	دمای هوای اتاق با کولر سلولزی °C
	رطوبت نسبی %	دما		
کاشان	۱۸.۵	۴۲	۳۱	۲۷

منبع: نشریه ض ۴۶۲ مرکز تحقیقات ساختمان و مسکن.



🌡️ **سرمايش مطمئن تر**

ضخامت یکنواخت در کل سطح پد سلولزی

توزیع یکنواخت آب بر روی سطح پد

وعدم وجود ناحیه خشک

تنفس سالم تر



- کاهش انتقال باکتری های مضر تنفسی
- کاهش نفوذ گرد و غبار به داخل ساختمان

مصرف برق کمتر



- راندمان خنکی بالاتر و رسیدن به دمای آسایش در مدت زمان کوتاه تر

سیستم جلوگیری از برق گرفتگی (RCCB)



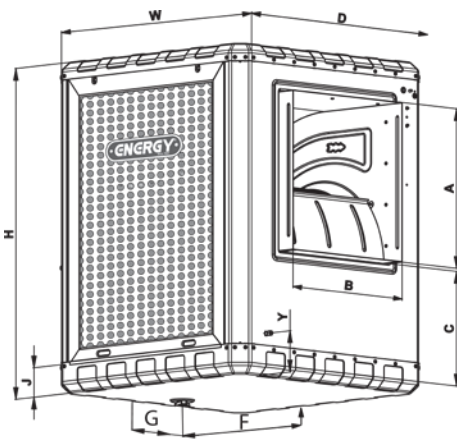
- دارای کلید کولری مجهز به RCCB و قطع دو قطب
- RCCB: قطع اتوماتیک عملکرد کولر در صورت نشتی برق
- قطع دو قطب: قطع کامل فاز و نول کولر، برای حفاظت در مقابل خطاهای ناشی از سیم کشی

صدا و لرزش کمتر



- بالانس دقیق استاتیکی و دینامیکی فن کولر
- استفاده از لرزه گیر و واشر مناسب در محل اتصال پایه فن و بدنه
- استفاده از ورق گالوانیزه مطابق استاندارد

جدول مشخصات فنی و ابعاد



Specifications	Unit	EC 0700 E	EC 0550 E	واحد	مشخصات فنی
Air Flow	m ³ /h (cfm)	7990 (4700)	6460 (3800)	متر مکعب در ساعت (فوت مکعب در دقیقه)	میزان هوادهی
Motor power	hp (kw)	3/4 (0.5)	1/2 (0.37)	اسب بخار (وات)	قدرت موتور
Electrical	ph	1	1	فاز	مشخصات برق
	V (Volt)	220	220	فاز	
Weight + (Water Weight)	I (A)	5	3.6	شدت جریان (آمپر)	وزن محصول + (وزن آب)
	Kg	69 (50)	61 (50)	کیلوگرم	
Dimensions	D (cm)	90	90	عرض D (سانتی متر)	ابعاد
	W (cm)	90	90	عرض W (سانتی متر)	
	H (cm)	111	99	عرض H (سانتی متر)	
Outlet Dimensions	A (cm)	54	48.5	A (سانتی متر)	ابعاد دهانه خروجی
	B (cm)	52	48.2	B (سانتی متر)	
	C (cm)	42.5	30.2	C (سانتی متر)	
Water overflow positions	F (cm)	45	45	F (سانتی متر)	موقعیت سرریز آب
	G (cm)	20	20	G (سانتی متر)	
Water tank height	J (cm)	10	10	J (سانتی متر)	ارتفاع تشتک
Water inlet height	Y (cm)	14.3	14.3	Y (سانتی متر)	محل ورودی آب
Duct Length (Max)	m	15	12	متر	حداکثر طول کانال

